

# Fiche Technique

Désignation :

**SCANDIC - Manche télescopique**

No. article:

**18903 / 18907**

Poids (± 10 g):

**530 g**

Dimension:

Longueur en état fermé:

**108 cm**

Longueur max.:

**170 cm**

Fixation support / distance perçage:

**2 cm**

Diamètre perçage:

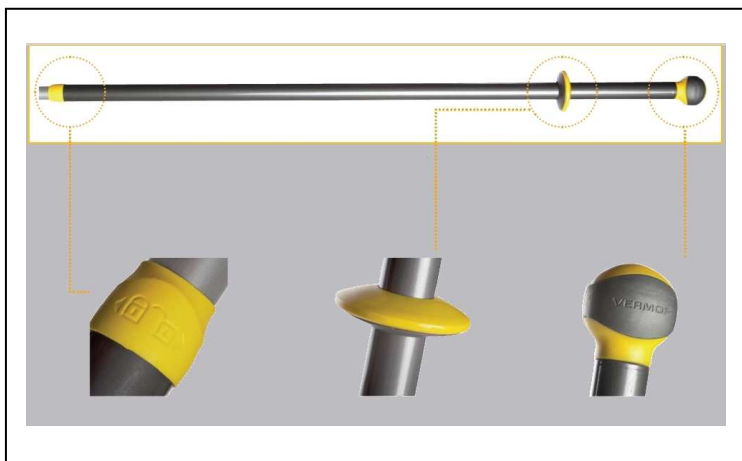
**0,65 cm**

Diamètre manche à l'ext.:

**2,9 cm**

Diamètre manche à l'int.:

**2,35 cm**



Manche:

**Manche télescopique, 2 parties, avec fixation/rotation**

Matériel  
Tube à l'int.:

**Aluminium**

nature anodisé

Matériel  
Tube à l'ext.:

**Alu avec PVC  
(flexible)**

**anthracite**

Boule :

**tournable / fix**

Diamètre à l'ext.:

**5 cm**

Couvercle:

Diamètre à l'ext.:

**7 cm**

Application :

**Pour tous les support prévus pour diam. manche de 23,5mm  
Disponible avec boule fix (18907) et avec boule rotative (18903)**

**Tous les indications sont des informations approx.**

**Changements techniques sous reserve !**

**Tous les informations antérieures perdent leur validité à la parution de cette version**

Date:

**26.02.2009**

Nom:

**T. Flor**

Validation:

**H. Unterweger**